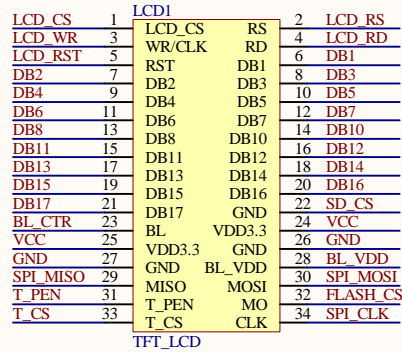
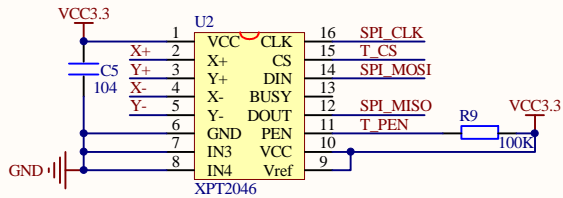


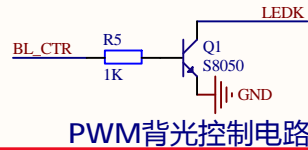
液晶屏排线接口_37Pin



模块双排针接口



电阻触摸采样电路



PWM背光控制电路



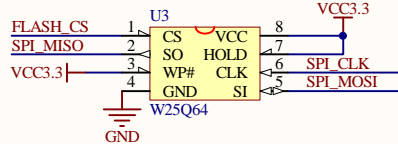
背光供电选择：

R3焊接:使用板载供电(默认)
R4焊接:使用外部供电

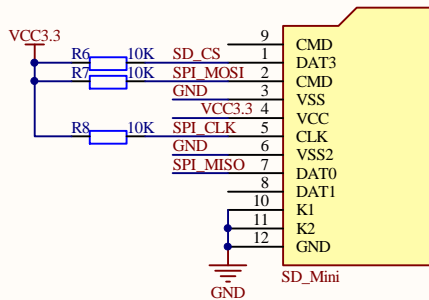


8/16位模式选择：

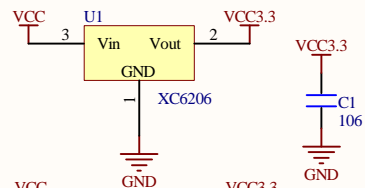
R1焊接:使用16位模式(默认)
R2焊接:使用8位模式



SPI_FLASH扩展接口电路



SD卡接口电路



供电电源选择：

外部VCC输入5V时，J1断开
外部VCC输入3.3V时，J1短接

QDtech
因为专注，所以专业

<http://www.qdtech.net/>

- *承接各种尺寸液晶屏模组设计、生产
- *自有多条回流焊产线，设计生产一体化，无论多少量都可以随时生产
- *质优价廉，批发价优，欢迎垂询合作

	Title: QDtech_2.4寸模块原理图_37Pin.SchDoc		
	Comments: http://www.qdtech.net/		
	Author: xiao冯	Time: 2013-09-14	Version: V1.0
	Sheet: 1 OF 1	ApproveBy: xiao冯	
Company: 深圳市全动电子科技有限公司			